

Schutzvermerk nach DIN ISO 16016 beachten!!!

ausgegeben von: FENGLER 16.08.2022 07:39:20  
© Alle Rechte bei AL-KO, auch für Schutzrechtsanmeldungen. Alle Verfügungsbefugnisse, wie Kopie- und Weitergaberechte, bei uns.

Haken: Tragfähigkeit min. 12,5 kN  
HOOK: POSSIBLE LOAD 12,5 kN

Galvanisch verzinkt - passiviert (Cr6-frei)  
Fe//Zn12//A nach WN 9.840.22 OFL01  
Galvanic Zinc - passivation (free of Cr6)  
Fe//Zn12//A according to Work Standard 9.840.22 OFL01

695690  
Symbole wahlw. auf  
Typenschild angebracht  
ICONS OPTIONAL  
ADDED ON TYPPLATE

Mind. 120 Std. SSN-Test nach EN ISO 9227  
ohne Rotrost

Typenschild aufgenäht:  
TYPPLATE ADDED:

AL-KO Mat.-Nr. 1730043  
Typ 501 Plus - 500 kg  
YYY/XXXX  
Länge: 7 m  
F min. 12,5 kN

**Do not use for lift load  
Only use for pull !**

PRODUCER DATE:  
XXXX = YEAR OF PRODUCTION  
YYY = PRODUCER FACTORY

Angabe Herstelldatum:  
XXXX = Jahr  
YYY = Herstellerbetrieb

Mindestbruchkraft  
Band vernäht: min. 12,5 kN  
MINIMUM BREAKING STRAIN 12,5 kN  
STRAP SEWS WITH HOOK

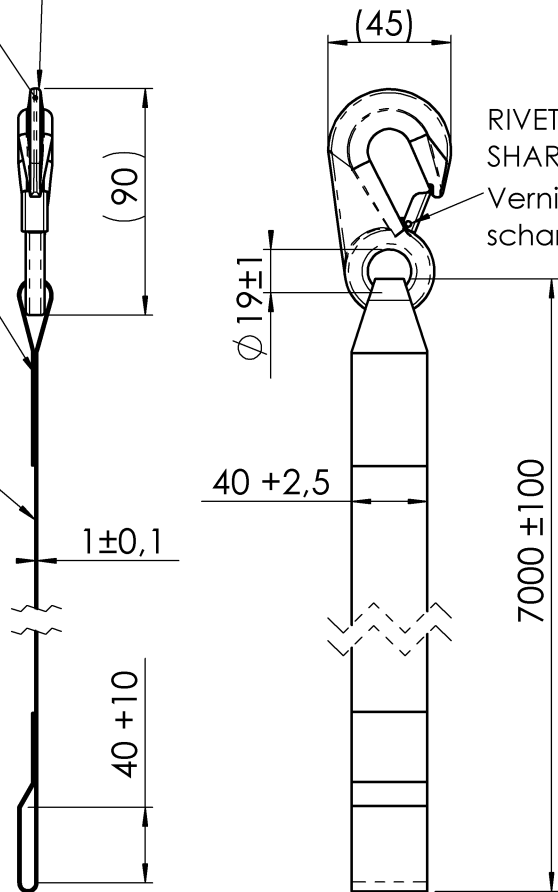
Dehnung 3% ±1% bei 5 kN  
EXTENSION 3% ±1% AT 5 kN

Lieferzustand: zur Rolle gewickelt, gebunden;  
DELIVERY: ROLLED AND BOUNDED

**Achtung: Das Band ist nur zum Ziehen von Lasten zugelassen!**  
**ATTENTION: THE BELT IS ONLY APPROVED FOR PULLING LOADS!**

PDM-  
Status:

03	C	Haken OFL01 mit 120 Std. ohne Rotrost war mind. FeZn25A; Hakenmaße und Hinweis zur Vernietung hinzu; Aufnäher 695690 war 352688;	
02	B	Dehnung 3±1% war max. 3%; Angaben der Erstserie angepasst;	
01	A	Maß 40+2,5 war 45±1; Haken aktualisiert; Triangel entfällt; Farbe schwarz war grau; Dehnung 3% war 2%;	
Vers. RevS Änderungstext			
Oberfläche nach EN ISO 1302		Zul. Abweichung nach DIN ISO 2768 M	Werkstoff --
		Norm -	Halbzeug -
		Norm -	Materialnr. -
Vers.	RevS	Änd.-Nr.	Datum
03	C	30129	05.02.2018
02	B	18138	16.10.2014
01	A	17658	11.12.2013
Name		Gewicht	
BISSINGER		KG	
Benennung		Bearb. Name: BISSINGER	
TEXTIL- ZUGBAND 500 KG - 7 M		Datum: 15.07.2013	
		Projekt: -	
Materialnr.		Klass.-Nr.	
1730043		191005	
Maßstab 1:4		Bl.-Nr. 1	Bl.-Anz. 1
		Format A4	
Urspr. ZNG. V. 16.12.93		Ers. f. -	
		Ers. d. -	



Farbe Schwarz  
COLOR Black

Finale Freigabe

1730043 / Donnerstag, 7. Juni 2018 11:21:13

Vorlage Vers. 4.3.1 / 14.07.2005